



ПАСПОРТ ИЗДЕЛИЯ

**Наименование: ДВЕРНОЙ ДОВОДЧИК
МОРОЗОСТОЙКИЙ**

Торговая марка: «НОРА-М»

**Модель: 830 ВС
с ветровым тормозом**

**Изготовитель: Жежиянг Шенью Хардвear Ко., ЛТД.
Ксиалиу Индастриал Зоне, НВБУ таун,
Ланкси Сити, Жежиянг, Китай, 321100.**

ДОВОДЧИК ДВЕРНОЙ «НОРА-М» 830 ВС с ветровым тормозом МОРОЗОСТОЙКИЙ

Продукт не подлежит обязательной сертификации¹

1. НАЗНАЧЕНИЕ И ОПИСАНИЕ ИЗДЕЛИЯ

Дверные гидравлические доводчики «НОРА-М» предназначены для плавного закрывания дверей. В основу работы универсальных морозостойких доводчиков положен принцип механического сжатия пружины внутри корпуса доводчика за счет усилия, производимого человеком при открывании двери, и масляного сдерживания обратного хода пружины при закрытии двери.

Морозостойкий доводчик для дверей весом от 40 до 150 кг.

Сертифицирован по ГОСТ Р 56177-2014, ГОСТ 538-214.

Рабочий ресурс - 1 млн циклов.

Диапазон рабочей температуры от -45° до +60°С.

Класс доводчика по стандарту EN1154 - EN2-6.

Гарантия от производителя - 5 лет!

Длительный срок гарантии обуславливается высоким качеством и надежностью работы механизма.

2. ЦВЕТОВАЯ ГАММА

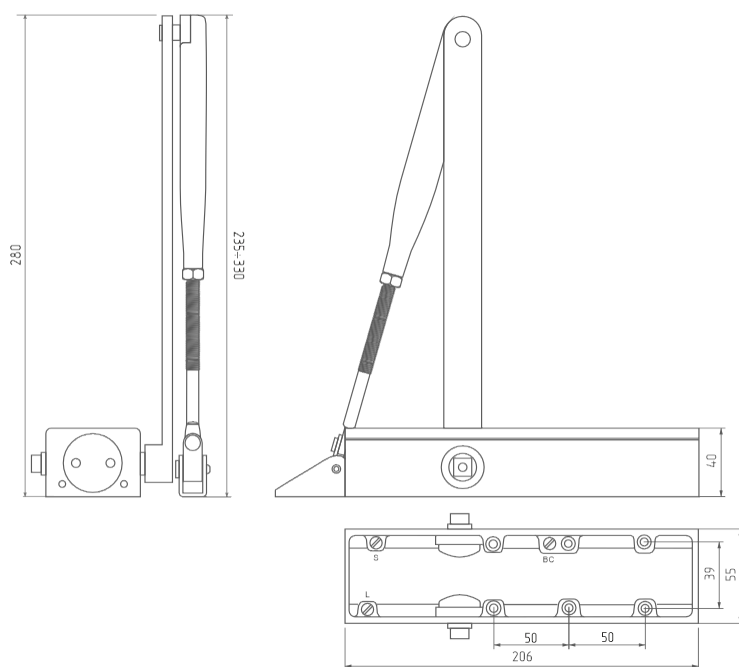
Цветовая гамма – белый, графит, серебро, черный, коричневый.

3. ФОТОГРАФИЯ, СХЕМА



¹ Согласно пункту 3 Постановления Правительства Российской Федерации от 1 декабря 2009 года №982 «Об утверждении единого перечня продукции, подлежащей обязательной сертификации, и единого перечня продукции, подтверждение которой осуществляется в форме принятия декларации о соответствии» с Изменениями, внесенными Постановлениями Правительства от 17.03.2010 №148, от 17.03.2010 №149, от 26.07.2010 №548, от 20.10.2010г. №848, от 13.11.2010 №906, от 21.03.2012г. от 213; и Постановлением Правительства РФ от 04.05.2012г. №435, от 18.06.2012г. №596

Доводчик дверной 830 ВС (ветровой тормоз)



4. КОМПЛЕКТ ПОСТАВКИ

- 5.1 Дверной доводчик 1 шт.;
- 5.2 Рычаг доводчика 1 шт.;
- 5.3 Упаковка 1 шт.;
- 5.4 Инструкция 1 шт.;
- 5.5 Пластиковая заглушка 1 шт.;
- 5.6 Комплект крепежа для металлических и деревянных дверей:
 - шуруп М5х50мм – 4 шт, М6х25мм -2шт;
 - винт М5х40мм- 4 шт, М6х15мм-2шт;
- 5.7 Винт М6х18 мм для крепления рычага доводчика к телу – 1 шт.;

На фото ниже показана комплектация доводчика 830 ВС (Back Check)



5. ТЕХНИЧЕСКИЕ ПАРАМЕТРЫ И РАЗМЕРЫ

| | |
|---------------------------------|--|
| МОДЕЛЬ | 830 BC (Back Check) |
| Изделие | Дверной доводчик |
| Тип установки | Универсальный (подходит для установки на двери левого и правого открывания) |
| Назначение | Для установки на деревянные, пластиковые и металлические двери |
| Вес двери | от 40 до 150 кг |
| Габаритные размеры | См. схему |
| Угол открытия двери | До 160° при установке доводчика на полотно двери |
| Тяговый механизм | Складной |
| Амортизация открывания | (Back Check) функция ветрового тормоза |
| Корпус | Силумин |
| Материал пружины | Закаленная сталь |
| Материал поршня и шестерни | Сталь повышенной прочности |
| Функция дохлопа | Рычагом |
| Регулировка скорости закрывания | Скорость закрывания регулируется двумя независимыми клапанами: 1. Регулировка дохлопа: 15-0°, 2. Регулировка скорости закрывания 180-15° |
| Цветовая гамма | Белый, графит, серебро, черный, коричневый |
| Температурный режим работы | От -45° до +60°С |

6. СООТВЕТСТВИЕ ХАРАКТЕРИСТИКАМ ПО ГОСТ

Информация о соответствии указанных моделей значениям по ГОСТ

| Доводчик «НОРА-М», модель | Масса двери | Ширина двери, до | Условное обозначение доводчиков по ГОСТ Р 56177-2014 | | | | | |
|---------------------------|-------------|------------------|--|---------------|---|---|---|---|
| | | | 1 | 2 | 3 | 4 | 5 | 6 |
| 830 BC | 40-150 кг | 1400 мм | ДНДФ | 2, 3, 4, 5, 6 | 2 | 1 | М | 1 |

Расшифровка обозначений согласно ГОСТ:

1 значение. ДН - накладные верхнего расположения для распашных дверей, ДФ - с дополнительной функцией (дохлоп, амортизация открывания 830 BC (Back Check)).

2 значение. Класс доводчика в зависимости от массы и ширины дверного полотна. Обращаем внимание на то, что один и тот же дверной доводчик может соответствовать двум и более классам по данному параметру. Это зависит от места установки, массы и ширины дверного полотна.

3 значение. Класс безотказности доводчика (минимум 500000 циклов закрывания - доводчики верхнего расположения (класс 2).

4 значение. Возможность использования в противопожарных дверях (класс 1 - применим).

5 значение. По применению в различных климатических условиях (М - применяемые при климатических условиях с температурой ниже минус 15°C). Данное значение также обозначает, что доводчик также можно эксплуатировать и в нормальных климатических условиях с температурой выше 15°C.

6 значение. По коррозионной стойкости (1 класс - высокой стойкости, включая все классы ниже)

Дополнительные параметры.

Класс доводчика EN2-4 согласно стандарту EN1154.

Степень защиты по IP - не ниже IP66,

где первый параметр «6» - защита от пыли, указано максимальное значение – полная защита, второй параметр «6» - степень защиты от влаги, в данном случае уровень «6» означает защиту от мощных водяных струй. Более высокие значения данного параметра «7» и «8» подразумевают погружение изделия под воду, что не предусмотрено назначением и рекомендуемыми условиями эксплуатации доводчика.

7. УСТАНОВКА И ТЕХНИЧЕСКОЕ ОБСЛУЖИВАНИЕ

Для установки замочно-скобяных изделий мы рекомендуем приглашать специалистов, имеющих соответствующую квалификацию, предоставляющих гарантию на свои услуги. При установке в ремонтируемом или строящемся помещении необходимо убедиться, что завершены все штукатурно-малярные работы; поверхности пола, стен и потолка просохли, комнаты хорошо проветрены и температурно-влажностные характеристики пришли в норму. Для ухода за поверхностью изделий необходимо использовать средства, не содержащие кислоты, щелочи и абразивных порошков. Необходимо исключить резкий перепад температур и влажности воздуха. Мыть водой и моющими растворами не рекомендуется.

8. ХРАНЕНИЕ

Хранить замочно-скобяные изделия «НОРА-М» необходимо в заводской упаковке. При хранении замочно-скобяных изделий должны быть приняты меры для предохранения их от механических повреждений, загрязнения, увлажнения, воздействия атмосферных осадков, от попадания прямых солнечных лучей, от воздействия температур менее 5°C и более 40°C. Не допускается хранить замочно-скобяные изделия вблизи отопительных приборов. Условия хранения должны обеспечивать нормативную влажность изделий в соответствии с ГОСТ 15150. Необходимо исключить резкий перепад температур и влажности воздуха.

Во избежание повреждений упаковки и замочно-скобяных изделий их необходимо хранить в горизонтальном положении в коробках, с жесткими поддонами на прокладках, в сухом проветриваемом помещении относительной влажностью воздуха 30-75%, при температуре от +10 до +30 градусов по Цельсию.

9. ТРАНСПОРТИРОВКА

Транспортирование изделий производят в универсальных контейнерах по ГОСТ 18477, ГОСТ 20259, ГОСТ 22225, а также в специализированных контейнерах, ящиках или другой таре, оговоренной в договоре на изготовление (поставку) изделий.

10. ГАРАНТИЙНЫЕ ОБЯЗАТЕЛЬСТВА

Производитель гарантирует безотказную работу изделия в течение 5 лет со дня продажи, при условии соблюдения правил установки, эксплуатации и хранения изделия.

Гарантия обеспечивается согласно Закону РФ «О защите прав потребителя».

При обнаружении дефектов производственного характера, изделие в полной комплектации необходимо вернуть в магазин по месту покупки для обмена. Замена производится только при сохранности товарного вида изделия и упаковки.

Изделие не подлежит гарантийному обслуживанию, если неисправность (повреждение) возникла в результате несоблюдения правил транспортировки, установки и эксплуатации, небрежного обращения, а также попытки изменить базовые характеристики изделия (вскрытие, деформация, рассверливание и другие виды воздействия, в результате чего изделие потеряло товарный вид, либо произошла поломка).

Гарантия не действует в случаях:

- неквалифицированных действий при установке, в том числе при монтаже изделий непрофессионалами;
- самостоятельного ремонта изделия клиентом;
- нарушения настоящих Правил и условий хранения, установки и эксплуатации изделия;
- механических повреждений лицевых поверхностей, вызванных неправильной эксплуатацией, установкой или транспортировкой, бытовых и прочих повреждений, возникших по вине потребителя.

Гарантия не распространяется на нормальный износ, царапины и повреждения, возникшие в процессе эксплуатации.

11. УТИЛИЗАЦИЯ

Рекомендуется проводить утилизацию замочно-скобяных изделий с учетом требований по сохранению окружающей среды.

Изделие прошло проверку и соответствует заявленным техническим характеристикам.