

## НАЗНАЧЕНИЕ

### Назначение и общие сведения

Вы приобретаете ручки на планке или врезной замок с ручками на планке. Вид изделия указан на этикетке. **БУДЬТЕ ВНИМАТЕЛЬНЫ!** Изделие предназначено для открывания и закрывания входных и межкомнатных деревянных дверей. Подходит для левых и правых дверей, открывающихся как внутрь, так и наружу. Материал изготовления: сталь, сплав алюминия.

## КОМПЛЕКТАЦИЯ

В комплектацию ручек на планке входит

1. Ручка на планке .....2 шт.;
2. Соединительный квадрат .....1 шт.;
3. Комплект крепежа ручек на планке..1 шт.;
4. Инструкция.....1 шт.;
5. Упаковка .....1 шт.;

В комплектацию врезного замка входит комплектация ручек на планке плюс следующие пункты

6. Корпус замка.....1 шт.;
7. Ответная планка к корпусу замка.....1 шт.;
8. Комплект крепежа корпус. замка, отв. план...1 шт.;
9. Цилиндровый механизм .....1 шт.;
10. Винт крепления цилиндрического механизма ....1 шт.;
11. Ключ.....5 шт.

## МОНТАЖ ИЗДЕЛИЯ

Установка врезного замка:

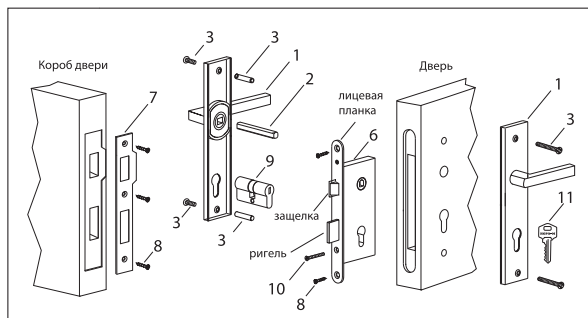
1. Определите место установки корпуса замка (6) и нанесите разметку, исходя из его размеров;
2. В двери выберите паз под лицевую планку и корпус замка (6);
3. Выберите отверстия под цилиндрический механизм (9), соединительный квадрат (2) и шурупы крепления корпуса замка (8);
4. Убедитесь, что скос защелки направлен в сторону закрывания двери. Чтобы переставить защелку корпус замка должен находиться в открытом положении (рис. 1). Вдавите ригель защелки внутрь корпуса замка, так чтобы он полностью ушел под лицевую планку. Переверните ригель защелки на 180° (рис. 3). Перестановка ригеля защелки завершена (рис. 4).
5. Установите корпус замка (6) в дверь и закрепите его шурупами (8);
6. По установленному корпусу замка (6) отметьте место установки ответной планки (7) на короб двери;
7. Выберите пазы под ригель и защелку замка, а затем под ответную планку (7). Установите ответную планку (7) в паз и закрепите ее шурупами (8);

Установка ручек на планке:

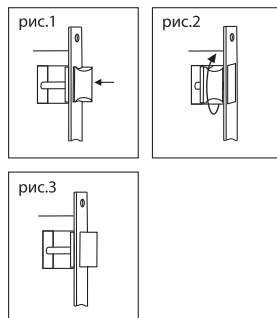
Следующие пункты также являются продолжением установке врезного замка

8. С помощью комплекта крепежа (3) закрепите ручки на планке (1) на двери;
9. Поочередно, снаружи и изнутри помещения, проверьте работоспособность изделия.

## ОБЩИЙ ВИД УСТАНОВКИ ВРЕЗНОГО ЗАМКА



## ПЕРЕСТАНОВКА ЗАЩЕЛКИ



## ГАРАНТИЯ

Производитель гарантирует безотказную работу изделия в течении одного года со дня продажи, при условии соблюдения правил установки, эксплуатации и хранения изделия. Гарантия обеспечивается согласно Закону РФ «О защите прав потребителя». При обнаружении дефектов производственного характера, изделие в полной комплектации необходимо вернуть в магазин по месту покупки для обмена. Замена производится только при сохранности товарного вида изделия и упаковки. Подробное описание изделий см. на сайте WWW.HOPA-M.RU.

Вопросы и предложения присылайте по адресу INFO@HOPA-M.RU

## ХРАНЕНИЕ, ТРАНСПОРТИРОВКА, ЭКСПЛУАТАЦИЯ И УХОД

Хранить изделие необходимо в заводской упаковке. При хранении должны быть приняты меры для предохранения от механических повреждений, загрязнения, увлажнения, воздействия атмосферных осадков, от воздействия температур менее 5 °С и более 40 °С. Не допускается хранить изделия вблизи отопительных приборов. Условия хранения должны обеспечивать нормативную влажность изделий в соответствии с ГОСТ 15150.

Транспортировать изделия необходимо в товарной упаковке, в универсальных контейнерах по ГОСТ 18477, ГОСТ 20259, ГОСТ 22225, а также в специализированных контейнерах, ящиках или другой соответствующей таре. Эксплуатация строго по назначению. Для ухода за поверхностью изделий необходимо использовать средства, не содержащие кислоты, щелочи и абразивных порошков. Необходимо исключить резкий перепад температур и влажности воздуха. Поверхность протирать сухой мягкой тканью. Мыть водой и моющими растворами не рекомендуется.

ПРОДАНО

печать  
магазина

подпись  
продавца

дата  
продажи



WWW.HOPA-M.RU